



Agitatori a vortice per carichi pesanti



Aumento della produttività con la miscelazione a vortice a operatività continua di più campioni

I miscelatori a vortice per carichi pesanti OHAUS sono caratterizzati da una struttura robusta e da un motore della massima qualità che garantisce operatività continua con accessori su tutta la gamma di velocità. I modelli digitali sono dotati di timer e consentono un controllo esatto della velocità per le applicazioni che richiedono risultati ripetibili. I modelli analogici a velocità variabile costituiscono un'alternativa economica. È disponibile una vasta gamma di accessori per microprovette, micropiastre e provette con dimensioni da 0,5 a 50 ml.

Caratteristiche uniche:

- Sicurezza nella miscelazione ad alte velocità: l'esclusivo sistema di bloccaggio degli accessori consente al miscelatore di operare in sicurezza su tutta la gamma di velocità.
- Per le applicazioni più impegnative, questi miscelatori utilizzano un motore di alta qualità di fabbricazione tedesca che consente un'operatività continua e portate di carico fino a 1,1 kg.
- I robusti modelli digitali e analogici consentono un controllo efficace della velocità, dal basso numero di giri per uno scuotimento delicato alla miscelazione a vortice vigorosa ad alta velocità di campioni difficili.

Agitatori a vortice per carichi pesanti

| Modello | VXHDAL | VXHDDG |
|--------------------------|--------------------------------------------------------------------------------------|----------|
| Controllo | Analogico | Digitale |
| Intervallo di velocità | Modalità acceso, da 300 a 2.500 giri/min, modalità tocco, da 300 a 3.500 giri/min | |
| Diametro orbitale | 4,9 mm | |
| Coefficiente di utilizzo | Continuo | |
| Portata | 1,1 kg | |
| Ambiente di lavoro | Da 4 °C a 40 °C, con umidità relativa dal 20 all'85%, senza condensa | |
| Alimentazione elettrica | 230 V, 0,13 A, 50/60 Hz | |
| Consumo elettrico | 30 W | |
| Dimensioni (L x P x A) | 168 x 241 x 160 mm | |
| Peso netto | 6,7 kg | |

Altre caratteristiche e dotazioni standard

Cavo a tre fili rimovibile e presa (inclusi), supporto universale, inserto in schiuma per (38) microprovette da 1,5 a 2 mL, coperchio universale e testa a coppa (inclusi)

Conformità

- **Sicurezza prodotto:** EN 61010-1, EN 61010-2-051
- **Compatibilità elettromagnetica:** EN 61326-1 Classe A, ambienti industriali
- **Marchi di conformità:** CE; RCM; UKCA; TÜV SÜD

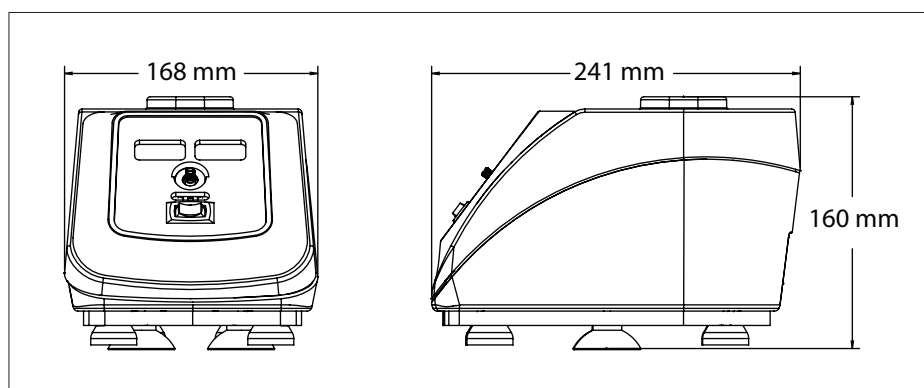
Accessori

| | |
|-----------------------------------------------------------------|----------|
| Inserto in schiuma in bianco | 30400209 |
| Testa a coppa, agitatori a vortice VXHD e VXMP | 30400210 |
| Grande supporto recipiente per beuta 500 mL/1 L | 30400211 |
| Supporto per micropiastra accatastabile (4 posti)* | 30400212 |
| Supporto per micropiastra doppio | 30400213 |
| Supporto per micropiastra da 4 posti* | 30400214 |
| Supporto per micropiastra singolo | 30400215 |
| Inserto in schiuma per (52) microprovette da 0,5 mL | 30400216 |
| Inserto in schiuma per (38) microprovette da 1,5 - 2,0 mL | 30400217 |
| Piccolo supporto per recipiente per beute da 125 - 250 mL ... | 30400218 |
| Inserto in schiuma per (34) provette da 12 - 13 mm | 30400220 |
| Inserto in schiuma per (20) provette da 15 - 18 mm | 30400221 |
| Inserto in schiuma per (18) provette da 19 - 21 mm | 30400222 |
| Inserto in schiuma per (13) provette da 22 - 25 mm | 30400223 |
| Inserto in schiuma per (4) provette da 26 - 29 mm | 30400224 |
| Coperchio per supporto universale | 30400225 |
| Supporto universale | 30400226 |

*Per utilizzare il 30400212 (supporto per micropiastre impilabile a 4 posti) è necessario acquistare il 30400214 (supporto per micropiastre a 4 posti).

Nota: tutti i supporti per micropiastre sono progettati per contenere micropiastre a zoccolo e a pozzetto profondo.

Dimensioni



OHAUS Europe GmbH

Heuwinkelstrasse 3,
8606 Nänikon,
Svizzera

e-mail: ssc@ohaus.com
Tel: +39 02 38 591 323
e-mail: tsc@ohaus.com
Tel: +39 02 38 591 324

www.ohaus.com

*Il sistema di gestione che
regola la produzione di
questo prodotto è certificato
ISO 9001:2015.*

